

PRODUCTO

GUÍA RODAMIENTOS H35 CIERRE SILENCIOSO

► DESCRIPCIÓN

Guía con rodamientos, extracción total H35, con muelle y pistón para auto-cierre silencioso.

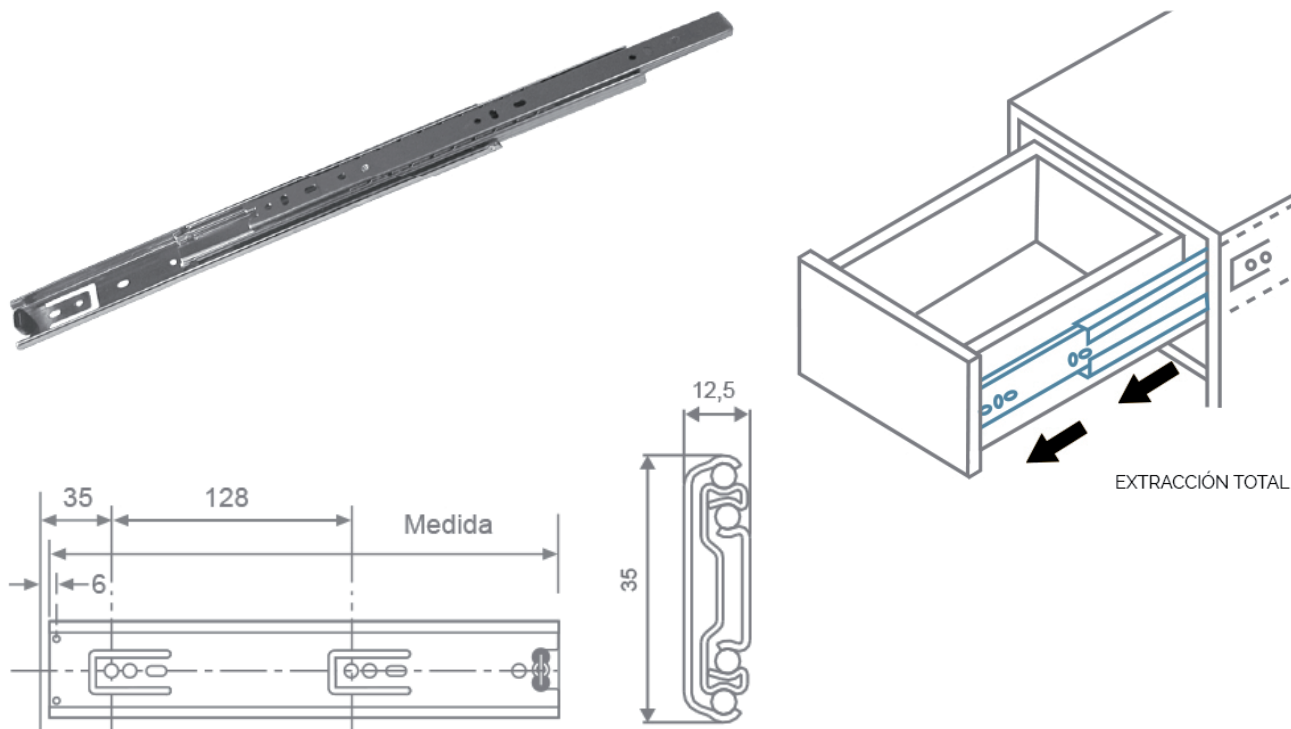
► CARACTERÍSTICAS

Medidas: 300, 350, 400, 450, 500 y 550 mm.

► ACABADOS

Zincado.

IMÁGENES



OTROS DATOS

REF. GET35MP/ CÓDIGO	MEDIDA	REFERENCIA
27503	250 mm	GET35MP/250CIN
27504	300 mm	GET35MP/300CIN
27505	350 mm	GET35MP/350CIN
27506	400 mm	GET35MP/400CIN
27507	450 mm	GET35MP/450CIN
27508	500 mm	GET35MP/500CIN
27509	550 mm	GET35MP/550CIN
27510	600 mm	GET35MP/600CIN